

技術シート：

MLT 630-115 V CP



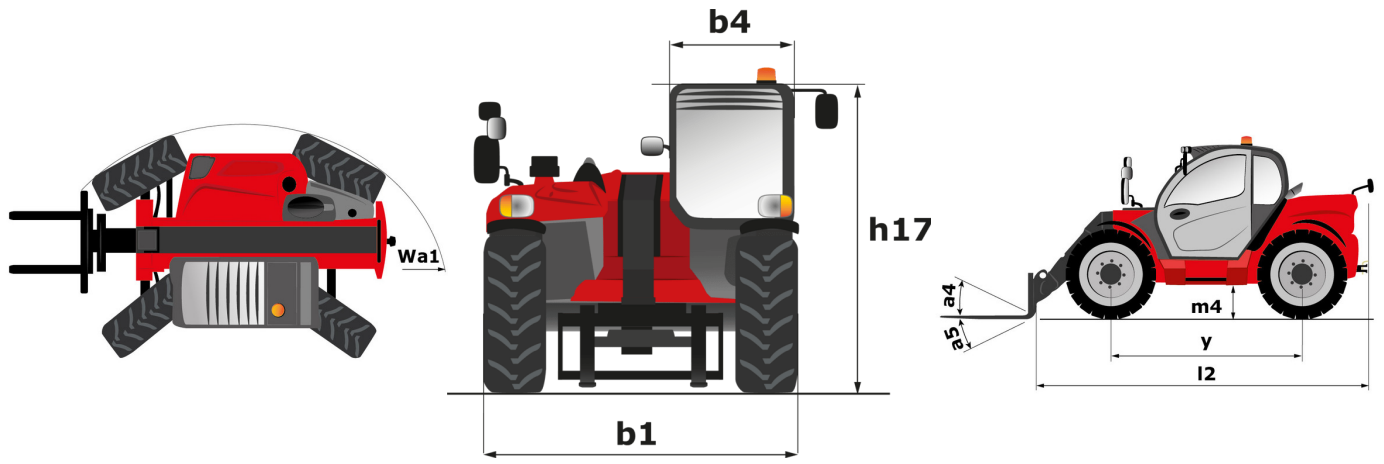
 **MANITOU**
HANDLING YOUR WORLD

キャバンティアー		メートル単位
定格荷重	Q	3000 kg
最大地上揚程	h3	6 m
最大作業半径		3.43 m
最大高到達		0.90 m
最大掘起力		4914 daN
仕様		
車輛総重量 フォーク仕様		6640 kg
最低地上高	m4	0.28 m
ホイールベース	y	2.69 m
キャリッジまでの全長 (連結金具付)	l11	4.78 m
キャリッジまでの全長 (連結金具無)	l3	4.63 m
フロントオーバーハング		1.25 m
全幅	b1	2.06 m
キャブ幅	b4	0.95 m
全高	h17	2.14 m
フォークの角度 下	a5	133 °
フォークの角度	a4	13 °
最小回転半径 タイヤ中心部	Wa1	3.65 m
標準タイヤ		Alliance - A580 - 400/70 R20 149A8
駆動輪 前 / 駆動輪 後		2 / 2
操舵輪 前 / 操舵輪 後		2 / 2
性能		
上昇		6.50 s
下降		4.90 s
伸長		5.80 s
伸縮		5.30 s
掘起		3.20 s
ダンブ		2.60 s
エンジン		
メーカー		Deutz
エンジン排出ガス規制		Stage V
エンジンモデル		TCD 3.6 L4
シリンダー・排気量		4 - 3621 cm³
定格出力 / 定格出力		116 Hp / 85 kW
最大トルク / 回転数		460 Nm @1600 rpm
下昇速度 負荷 / 無負荷		6500 daN
リバース・ファン		標準
エンジンクーリングシステム		4 ラジエータ (水 + インタークーラー + オイル + 燃料)
HVO 検証済み (EN 15940 規格に準拠)		はい
トランスミッション		
変速装置		M-バリオシフト
変速段数 前方 / 変速段数 後方		2 / 2
最大走行速度 (適用規制によって変動)		38 km/h
ディファレンシャルロック		前輪のリミテッド・スリップ・ディファレンシャル
駐車ブレーキ		マニュアル
制動ブレーキ		前アクスルの油膜式マルチディスク・ブレーキ
油圧		
油圧ポンプタイプ		ギアポンプ
油圧システム・油圧		106 l/min - 250 bar
フロー・シェアリング・ディストリビューター		オプション
タンク容量		
作動油タンク容量		94 l
燃料タンク容量		78 l
アドブルー		13 l
騒音と振動		
騒音 NF EN 12053 norms 試験に基づき走行時 (LpA)		73 dB
環境騒音 (LwA)		106 dB
手/腕に伝わる振動		< 2.50 m/s²
その他		
安全トラクターのホモロゲーション		安全トラクターのホモロゲーション
タクシー認証		ROPS 転倒時運転者保護構造・FOPS 落下物保護構造 キャブ レベル2
操作		JSM ジョイスティック

オプションのタイヤテーブル

	全高	全幅
ALLIANCE - A331 - 500/45-20 159A8	2.10 m	2.20 m
MICHELIN - BIBLOAD - 400/70 R20 149A8	2.18 m	2.06 m
MICHELIN - XMCL - 400/70 R20 149A8	2.14 m	2.06 m

MLT 630-115 V CP - 寸法図



MLT 630-115 V CP - 作業範囲図

スタビライザー未使用時フォーク・メートル法





本社ビル

B.P. 249 - 430 rue de l'Aubinière オービニエール通り

44150 Ancenis Cedex - France

電話 +33 (0)2 40 09 10 11 - ファックス +33 (0)2 40 09 10 97

www.manitou.com



本書では、マニトウ製品の構成バージョンやオプションについて説明していますが、機器によって異なる場合があります。このパンフレットで紹介されている機器は、バージョンによってシリーズの一部であったり、オプションであったり、あるいは利用できない場合があります。Manitouは、いつでも予告なしに、記載・表現されている仕様を変更する権利を有します。提供された仕様はメーカーを拘束するものではありません。詳細につきましては、マニトウの代理店にお問い合わせください。本資料は、契約上の拘束力を有するものではありません。製品の提示は、契約上の拘束力はありません。仕様のリストは無尽蔵です。ロゴおよび会社のビジュアル・アイデンティティはManitouが所有しており、許可なく使用することはできません。すべての権利はマニトウに帰属します。このパンフレットに掲載されている写真や図は、相談や情報提供を目的としています。

MANITOU BF SA - 取締役会を有する有限会社・株式資本。39 668 399 ユーロ - 857 802 508 RCS Nantes